

Das erweiterte Set der Ständermontage enthält:

12	Sechskantschraube - M8 - 25	PN-85/M-82101	6
11	Federscheibe - Z8	DIN 127	4
9	Mutter - M8	DIN 934	4
8	Unterlegscheibe - 8	DIN 125	8
7	Selbschneidende Schraube ST4.2 L13	DIN 7976	12
6	Abdeckung - seitlich	2020.031.4	3
5	Abdeckung - oben	2020.031.2	1
4	Verbindungsstück	2020.031.1	2
3	Information Rahmen	2020.031.03.00S	1
2	Passiver Rahmen	2020.031.02.00S	1
1	Aktiver Rahmen	2020.031.01.00S	1
Nr.	Teilname	Norm	Stk



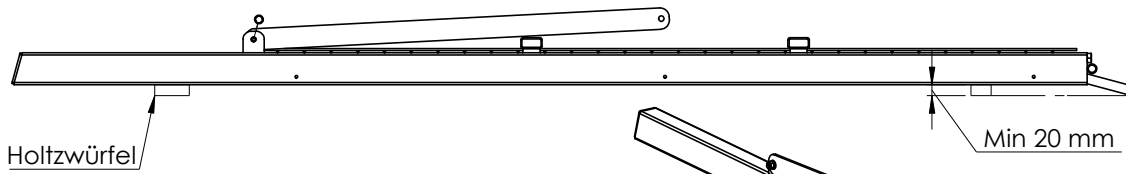
Benötigte Werkzeuge:

- * Schraubenschlüssel/Steckschlüssel 13 Stück 2
 - * Schraubenschlüssel/Steckschlüssel 8 Stück 1
 - * Holzwürfer oder andere Stück 4
- (zum Legen des Rahmens während der Montage und Lagerung)

Hinweis:

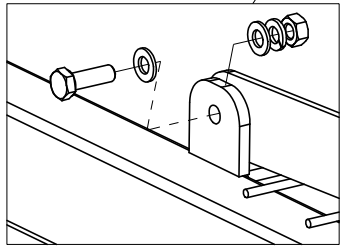
Die Punkte **4** und **5** (Montage der Abdeckungen) sollten nach dem Verlegen der Auslagesteine durchgeführt (in der Basisversion ohne Abdeckungen - überspringen Sie die obigen Schritte)

Montagen- anleitung		Product: Auslageständer 1500x1500		
Anleitungs-Nr.: ISW1515.1de	Projekt-nr.: 2020.031.00	Version: Alin	Erfüllt: 2020-03-13 Aktualisierung: 23.05.2021	Seite: 1z4
STÄLMIKA Sp z o. o. MYŚLENICE 32-400, ul. Sienkiewicza 21				



Holtzwürfel

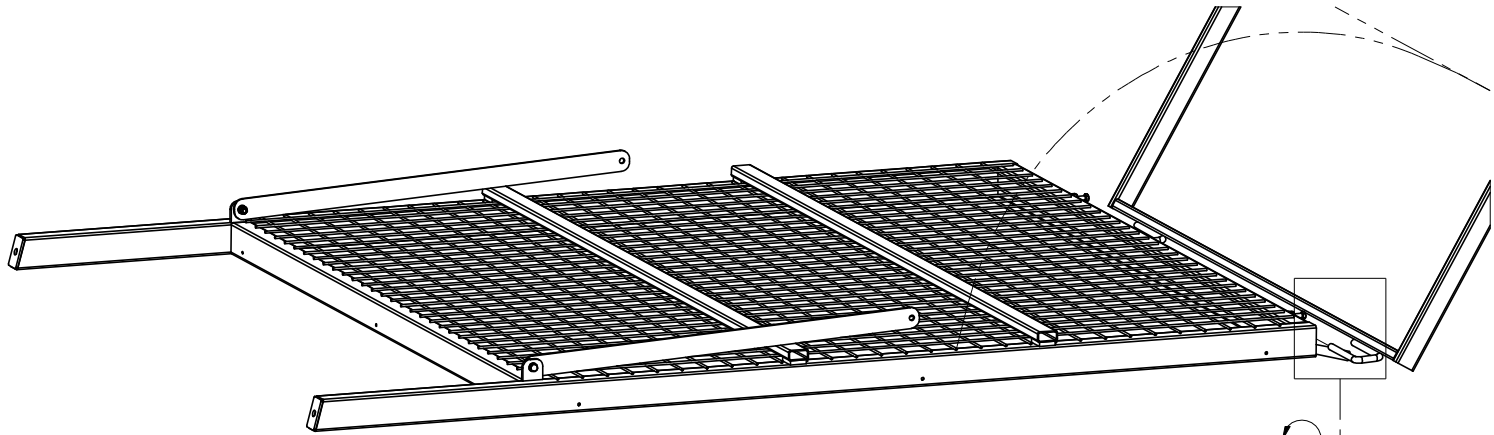
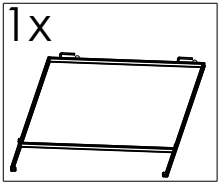
Min 20 mm



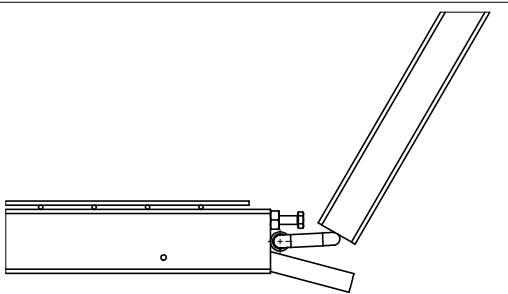
2x		1x	
4x		2x	
2x		2x	

1

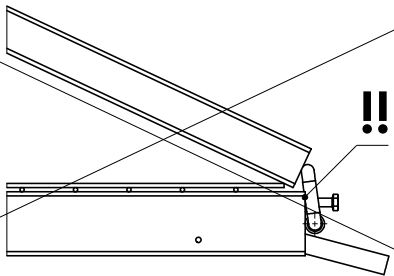
2



JA

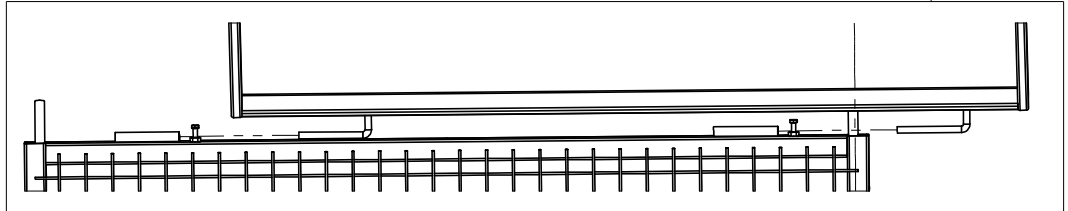


NEIN



Sehe Schritt 3

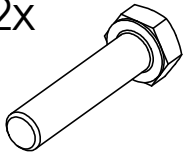
▶▶▶ 3



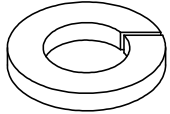
Montagen-		Product: Auslageständer 1500x1500	
anleitung		Version: Alin	Erfüllt: 2020-03-13
Anleitungs-Nr.: ISW1515.1de	Projekt-nr.: 2020.031.00	Aktualisierung: 23.05.2021	Seite: 1z4
STALMIKA Sp z o. o. MYŚLENICE 32-400, ul. Sienkiewicza 21			

3

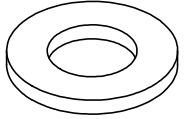
2x



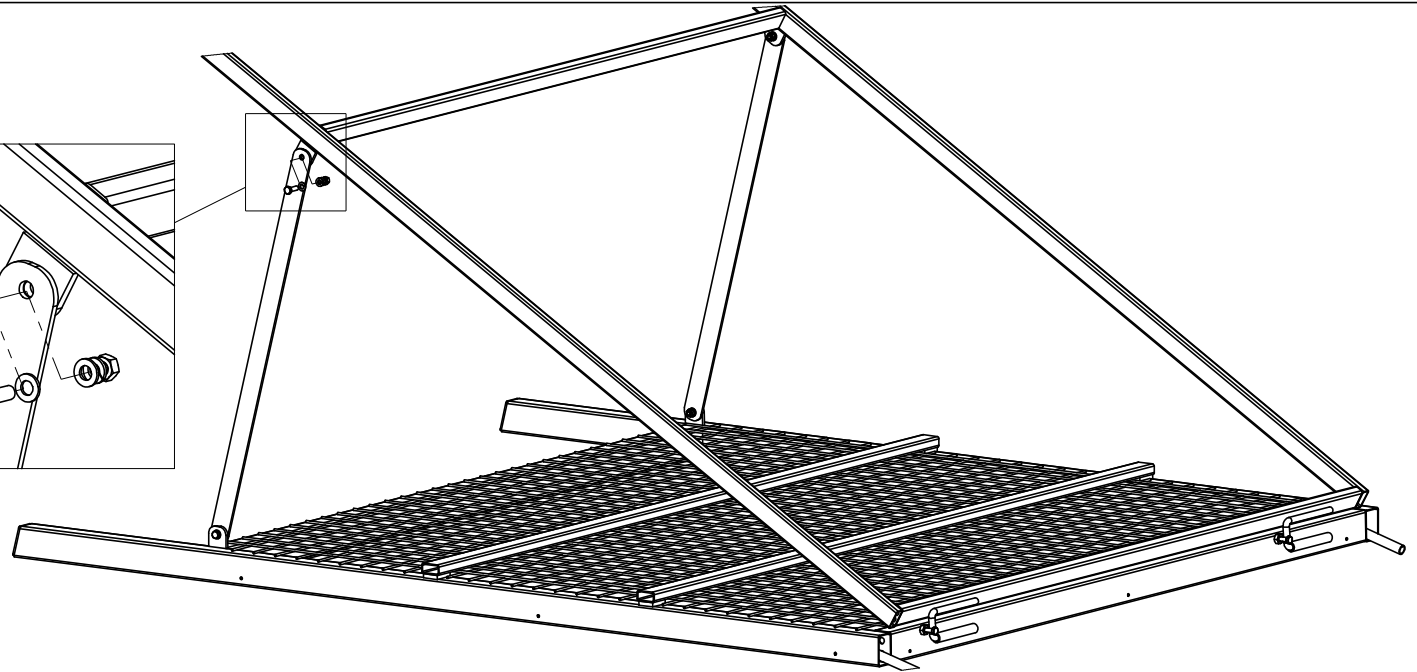
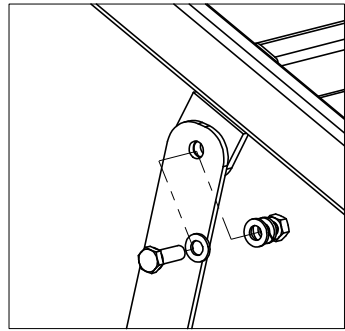
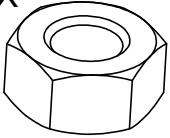
2x



4x



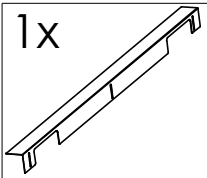
2x



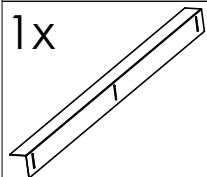
!! Die Montage der Abdeckungen sollte nach dem Verlegen der Auslagesteine durchgeführt werden, und in der Basisversion, ohne Abdeckungen - weggelassen! !

4

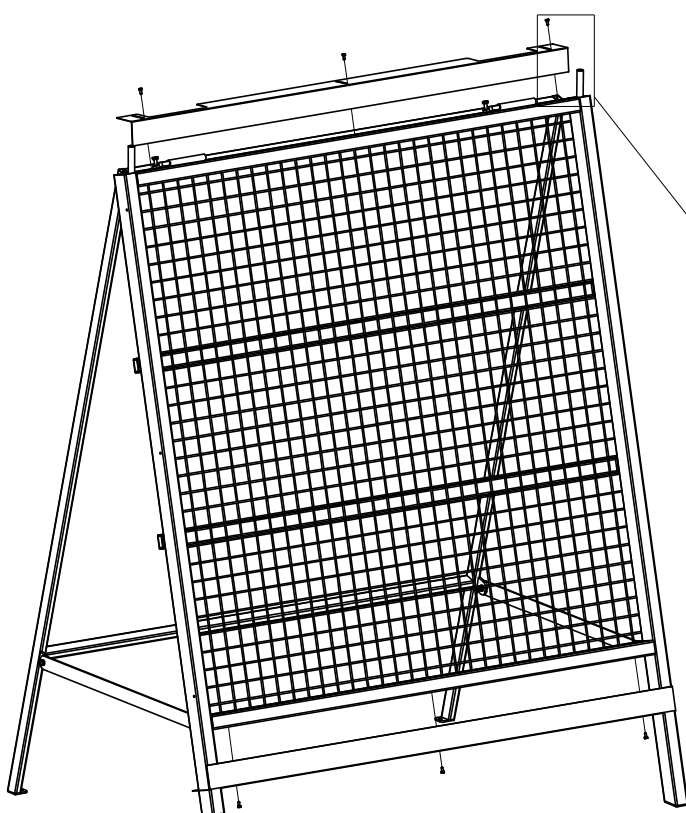
1x



1x

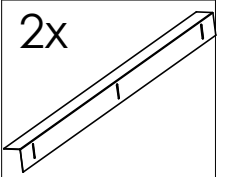


6x

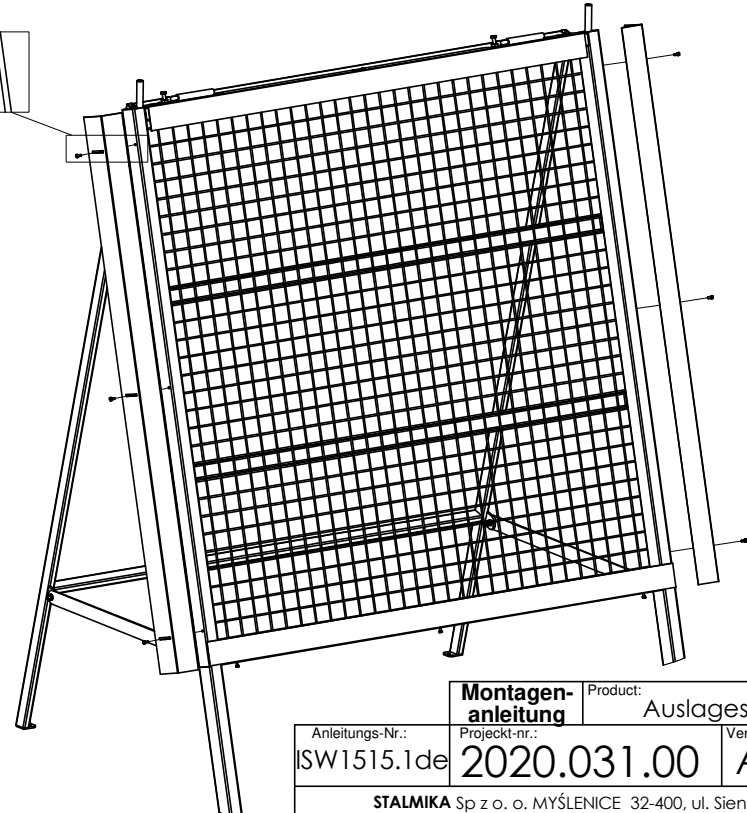


5

2x



6x

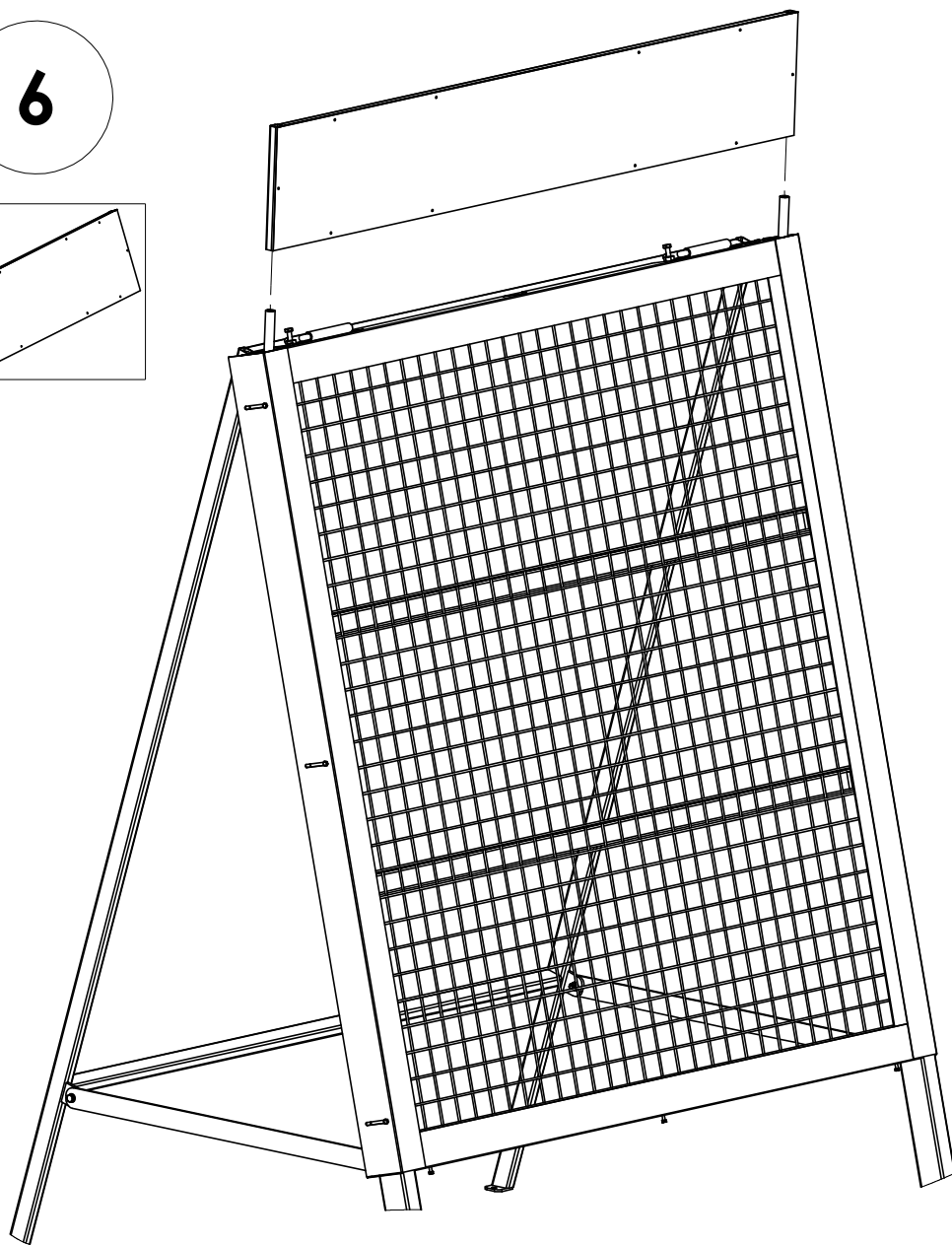
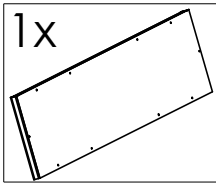


Montagen-
anleitung Product: Auslageständer 1500x1500

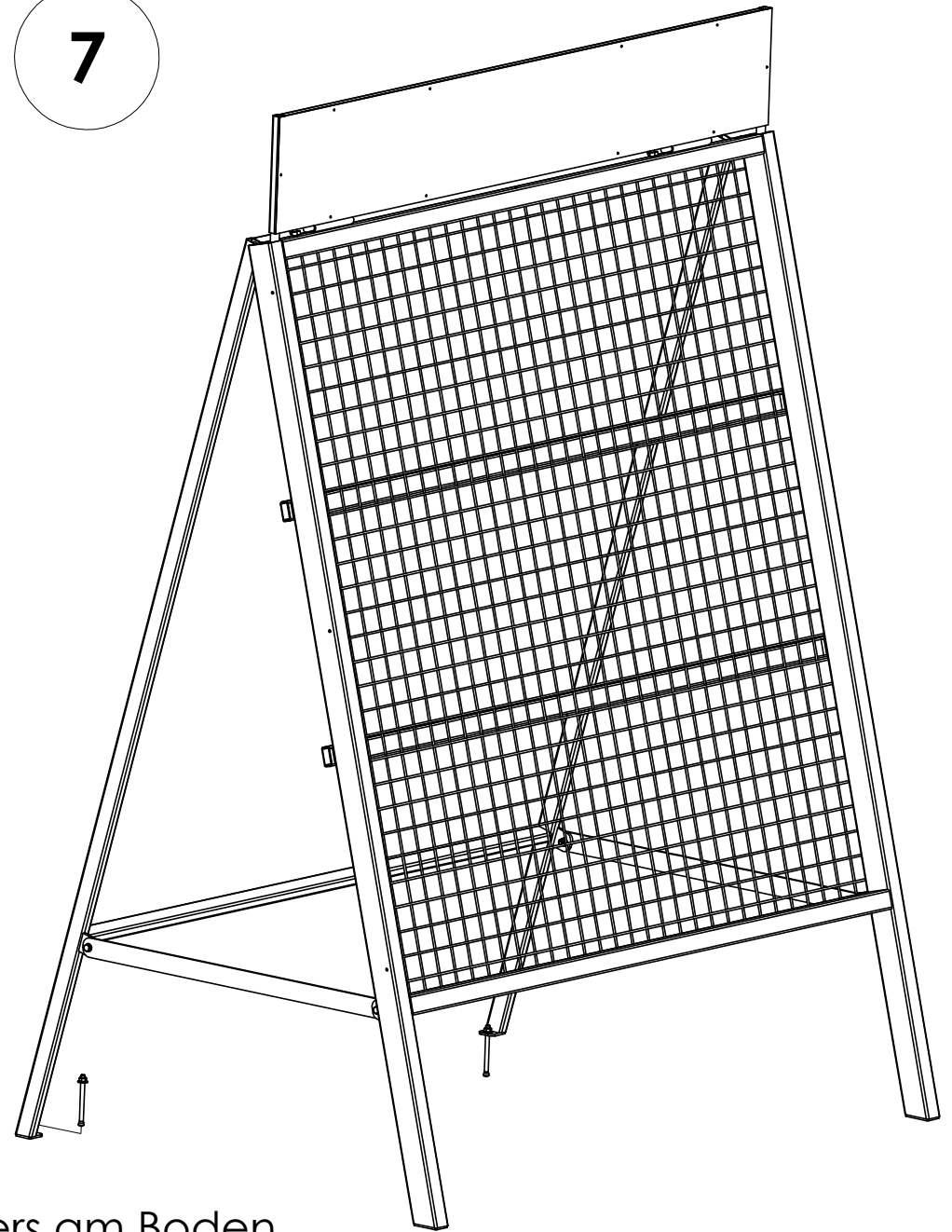
Anleitungs-Nr.: ISW1515.1de	Projekt-nr.: 2020.031.00	Version: Alin	Erfüllt: 2020-03-13 Aktualisierung: 23.05.2021	Seite: 1z4
-----------------------------	--------------------------	---------------	---	------------

6

1x



7



Hinweis:

Es wird empfohlen , je nach Position des Ständers am Boden **zu verankern - Anker \varnothing 8mm**

- Anker nicht im Lieferumfang
- Die Länge hängt vom verfügbaren Boden ab (gemäß den allgemeinen Richtlinien)

Anleitungs-Nr.: ISW1515.1de		Montagen- anleitung		Product: Auslageständer 1500x1500	
Projekt-nr.: 2020.031.00		Version: Alin		Erfüllt: 2020-03-13 Aktualisierung: 23.05.2021	
STALMIKA Sp z o. o. MYŚLENICE 32-400, ul. Sienkiewicza 21					Seite: 1z4