

Zestaw montażowy stojaka zawiera:

12	Śruba sześciokątna M8 - 25	PN-85/M-82101	6
11	Podkładka sprężysta - Z8	DIN 127	4
9	Nakrętka - M8	DIN 934	4
8	Podkładka - 8	DIN 125	8
7	Wkręt samogwintujący ST4,2 L13	DIN 7976	12
6	Maskownica - boczna	2020.031.4	3
5	Maskownica - górna	2020.031.2	1
4	Łącznik	2020.031.1	2
3	ZS Ramka informacyjna	2020.031.03.00S	1
2	ZS Ramka bierna	2020.031.02.00S	1
1	ZS Ramka czynna	2020.031.01.00S	1
Nr	Nazwa części	Norma	Szt.



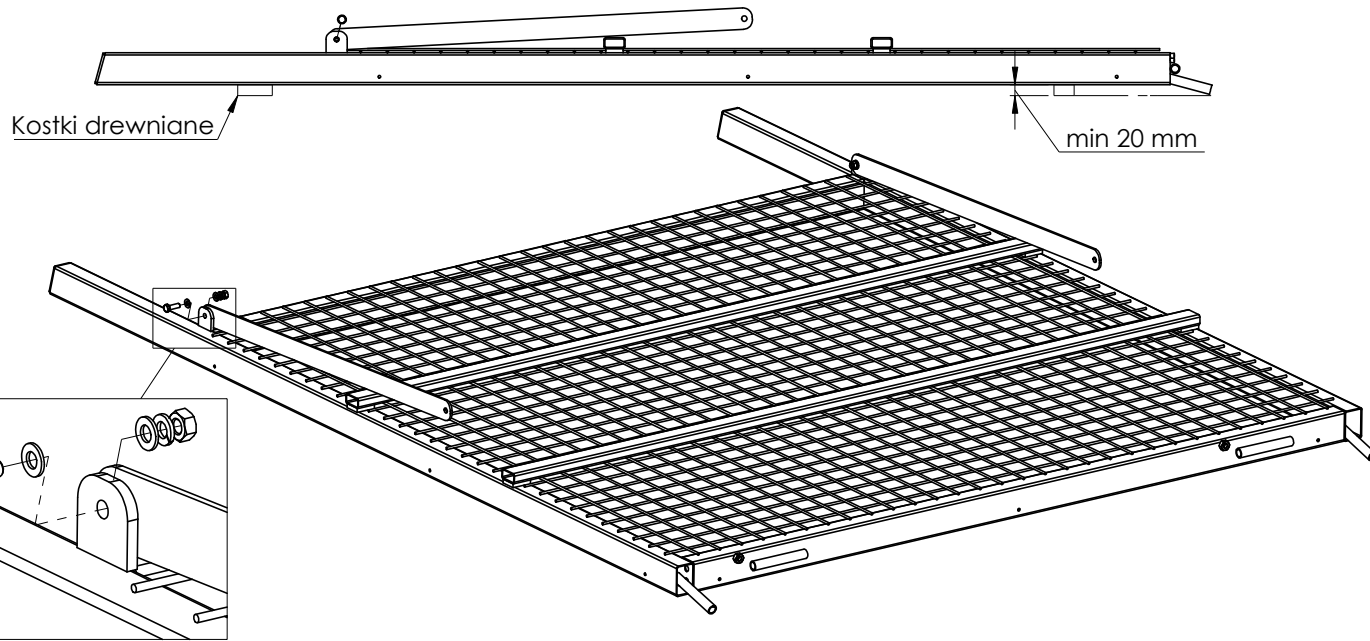
Potrzebne narzędzia:

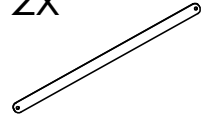
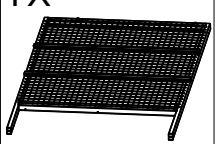
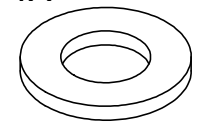
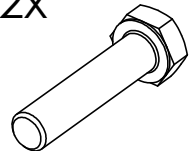
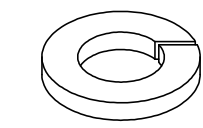
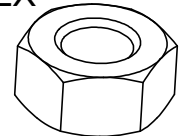
- * klucz płaski/nasadowy 13 szt. 2
 - * klucz płaski/nasadowy 8 szt. 1
 - * Kostki drewniane lub inne szt. 4
- (do położenia ramki w czasie montażu i składowania)

Uwaga

pkt **4** i **5** (montaż maskownic) wykonać po nałożeniu kostki wystawowej

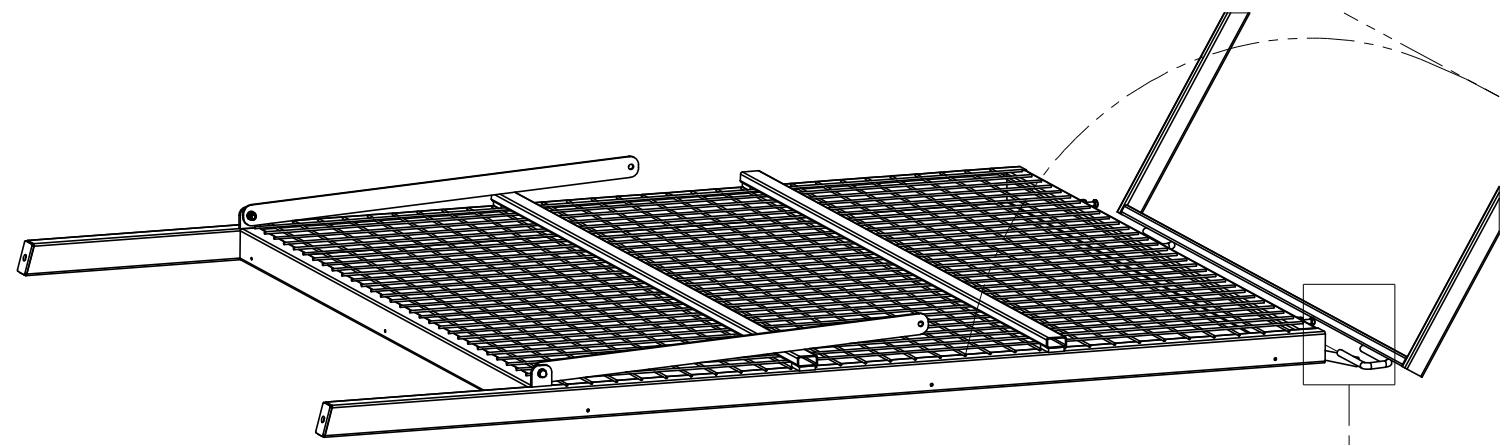
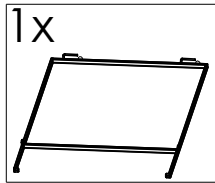
INSTRUKCJA MONTAŻU		Nazwa: ZM Stojak wystawowy 1500x1500	
Nr instrukcji: ISW1515.1	Nr projektu: 2020.031.00	wersja: v1	Utworzono: 2020-03-13 Aktualizacja: 15.02.2021
			Strona: 1z4
STALMIKA Sp z o. o. MYŚLENICE 32-400, ul. Sienkiewicza 21			



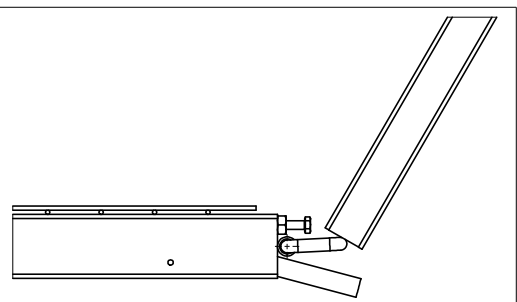
2x 	1x 
4x 	2x 
2x 	2x 

1

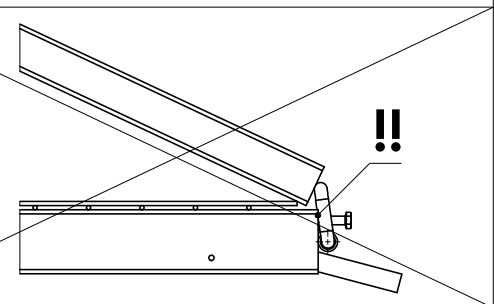
2



TAK

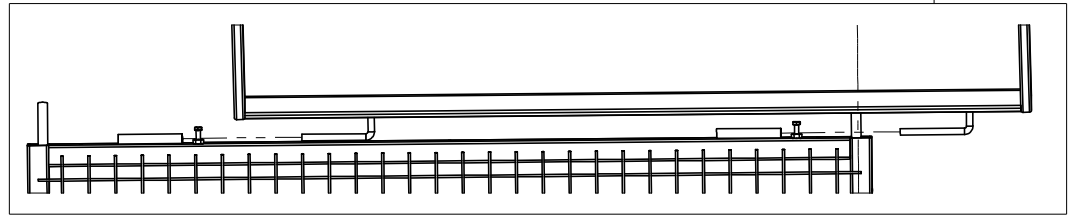


NIE

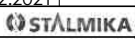


!!

patrz krok 3

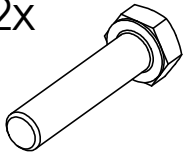


INSTRUKCJA MONTAŻU		Nazwa: ZM Stojak wystawowy 1500x1500	
Nr instrukcji: ISW1515.1	Nr projektu: 2020.031.00	wersja: v1	Utworzono: 2020-03-13 Aktualizacja: 15.02.2021
STALMIKA Sp z o. o. MYŚLENICE 32-400, ul. Sienkiewicza 21			Strona: 2z4

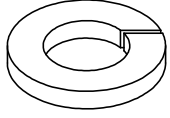


3

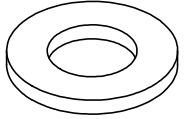
2x



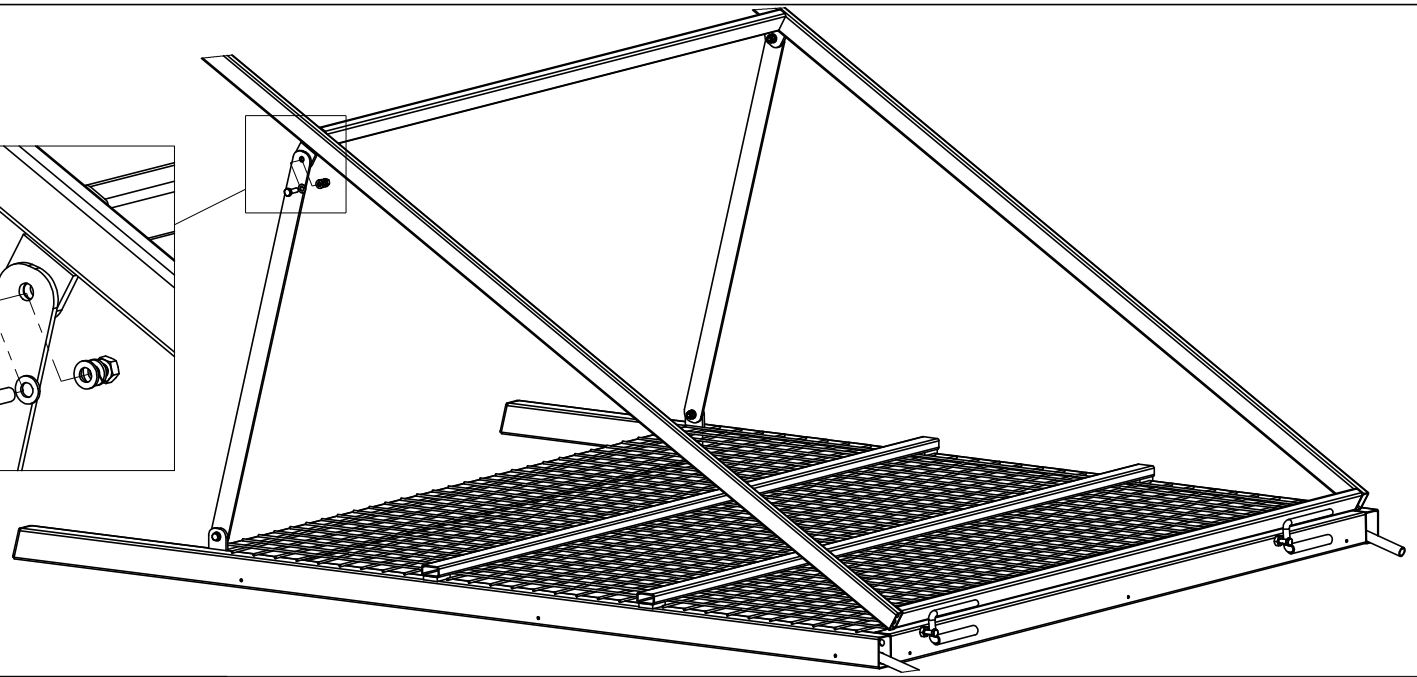
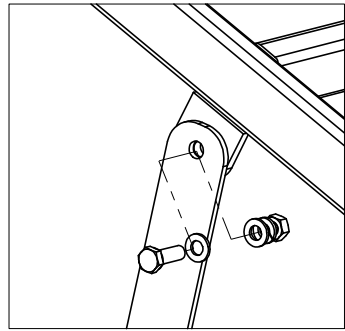
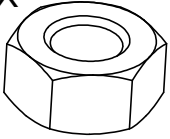
2x



4x



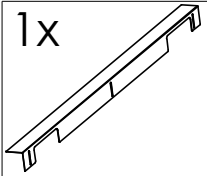
2x



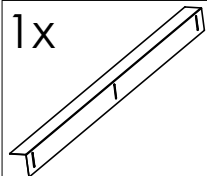
!! Montaż maskownic wykonać po nałożeniu kostki wystawowej !!

4

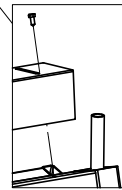
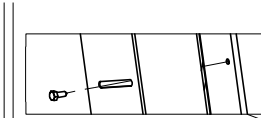
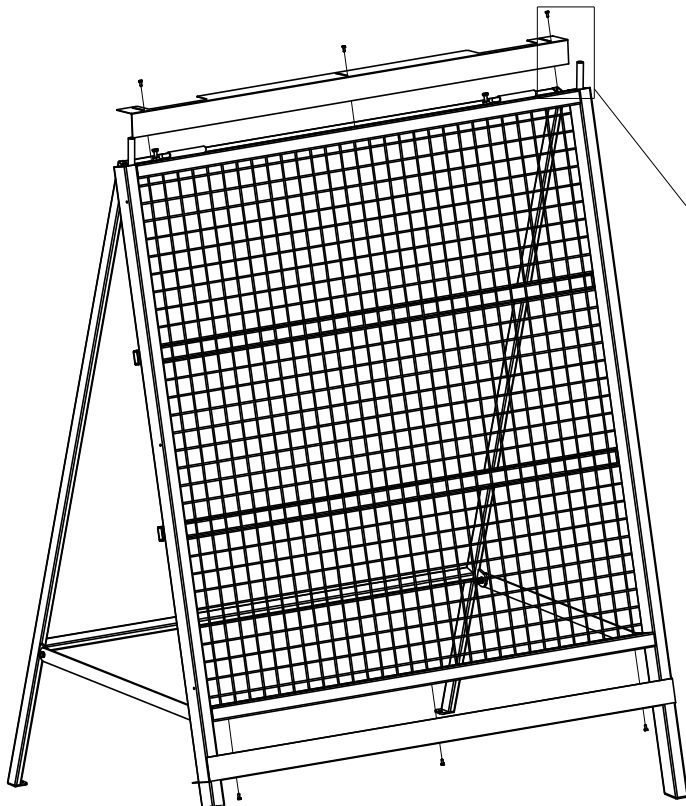
1x



1x

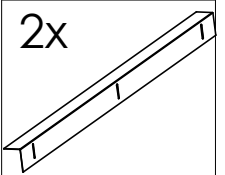


6x

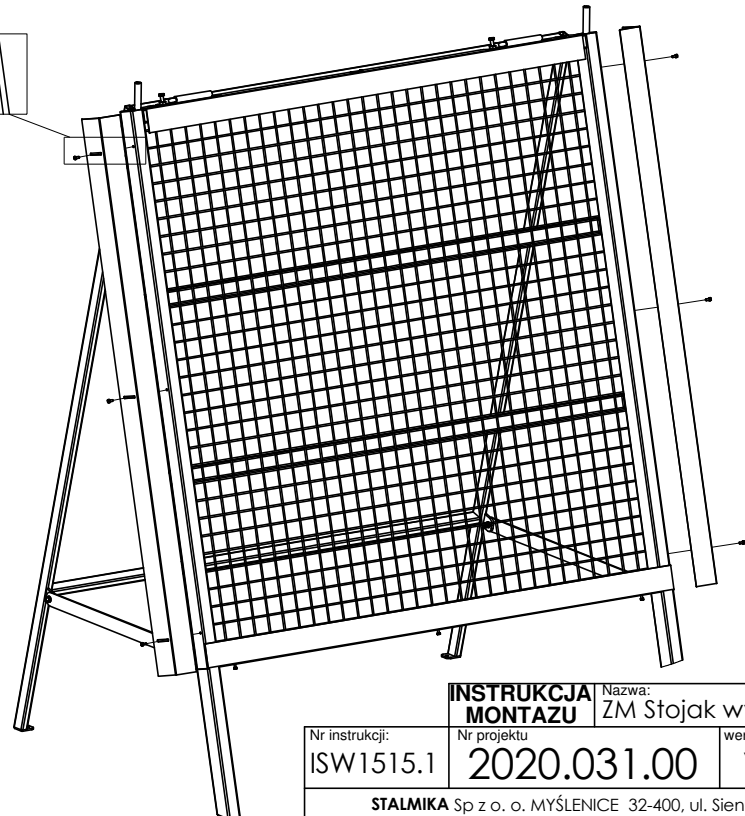


5

2x



6x

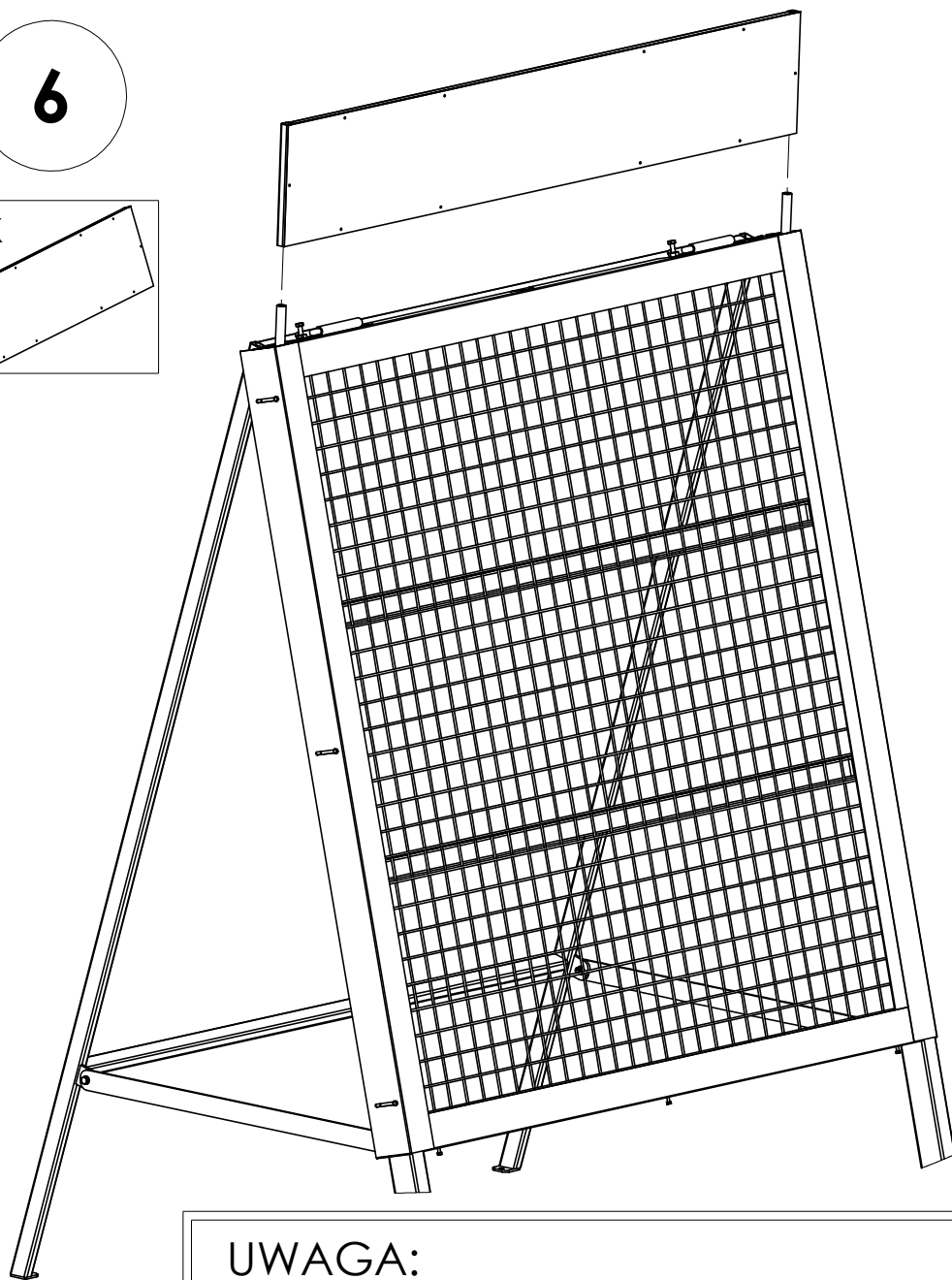
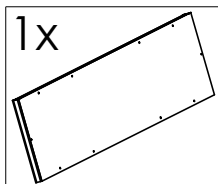


INSTRUKCJA MONTAŻU Nazwa: ZM Stojak wystawowy 1500x1500

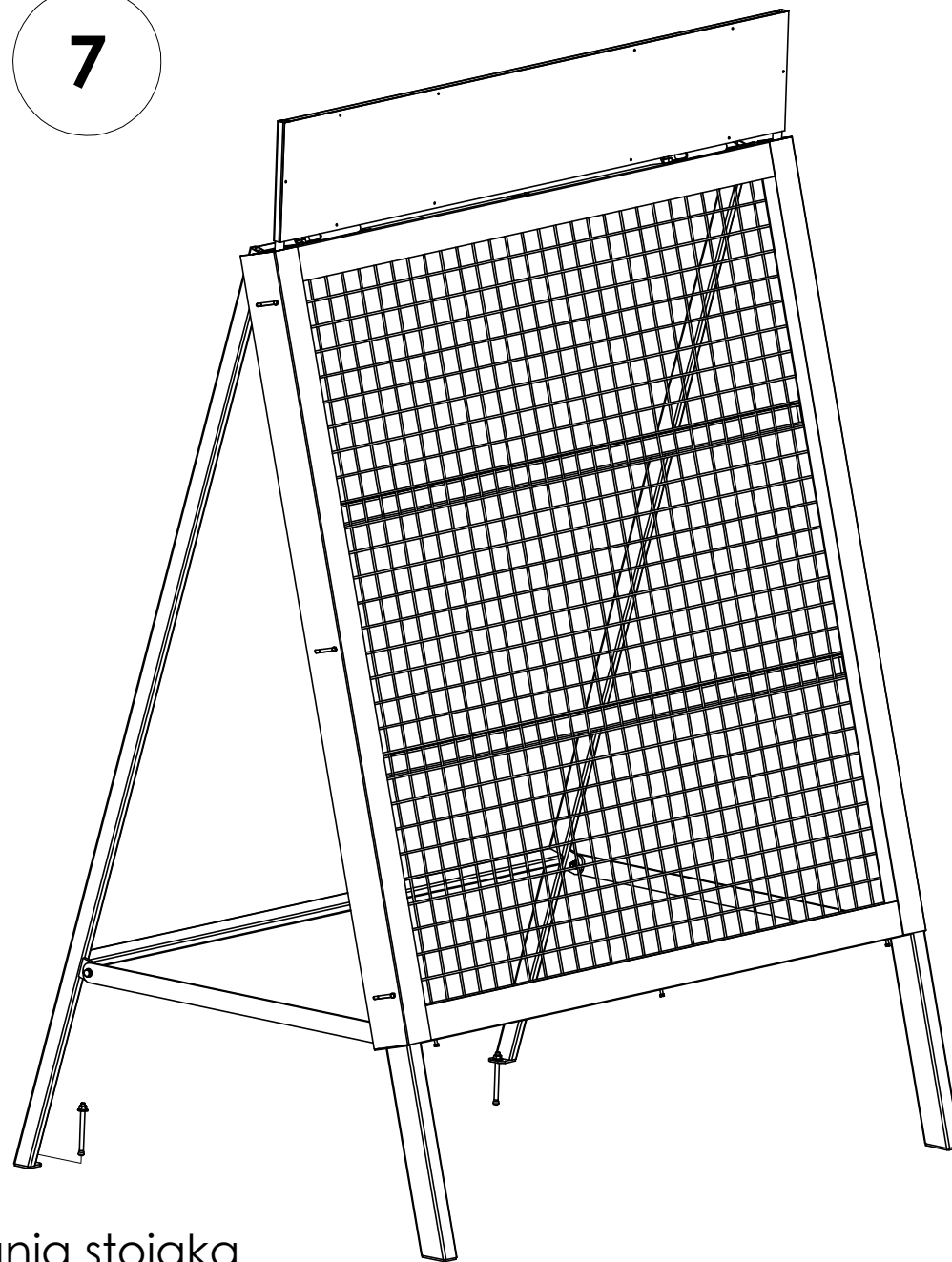
Nr instrukcji: ISW1515.1	Nr projektu: 2020.031.00	wersja: v1	Utworzono: 2020-03-13 Aktualizacja: 15.02.2021	Strona: 3z4
-----------------------------	-----------------------------	---------------	---	----------------

6

1x



7



UWAGA:

Zaleca się w zależności od usytuowania stojaka przykotwienie do podłoża - **kotwy fi8mm**

- kotwy poza zakresem dostawy
- długość zależna od dostępnego podłoża (wg ogólnych wytycznych)

INSTRUKCJA Nazwa: ZM Stojak wystawowy 1500x1500
MONTAZU

Nr instrukcji: ISW1515.1	Nr projektu: 2020.031.00	wersja: v1	Utworzono: 2020-03-13 Aktualizacja: 15.02.2021	Strona: 4z4
-----------------------------	-----------------------------	---------------	---	----------------