

Uwaga

pkt **4** i **5** (montaż maskownic) wykonać po nałożeniu kostki wystawowej

Zestaw montażowy stojaka zawiera:

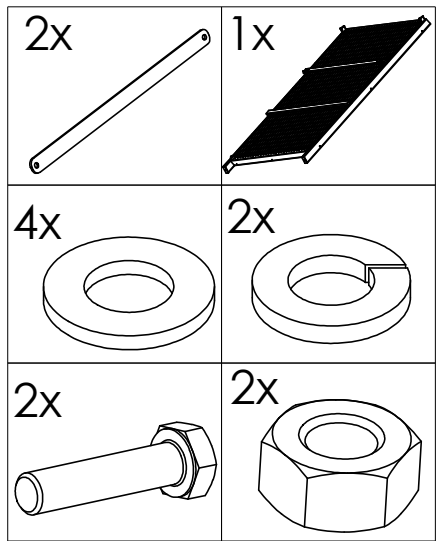
14	__ BANER Z LOGO __ - .	(nie obejmuje dostawą)	1
13	Nakrętka - M8	DIN 934	6
12	Podkładka sprężysta - Z8	DIN 127	6
10	Podkładka - 8	DIN 125	12
9	Śruba sześciokątna M8 - 50	PN-85/M-82101	2
8	Śruba sześciokątna M8 - 25	PN-85/M-82101	4
7	Wkręt samogwintujący ST4,2 L13	DIN 7976	16
6	Maskownica - boczna	2020.031.4	2
5	Maskownica - górna	2020.031.2	2
4	Łącznik - .	2020.071.1	2
3	ZS Ramka informacyjna - .	2020.071.03.00S	1
2	ZS Ramka tylnia - .	2020.071.02.00S	1
1	ZS Ramka przednia - .	2020.071.01.00S	1
Nr	Nazwa części	Norma	Szt.



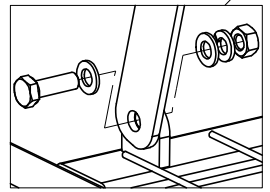
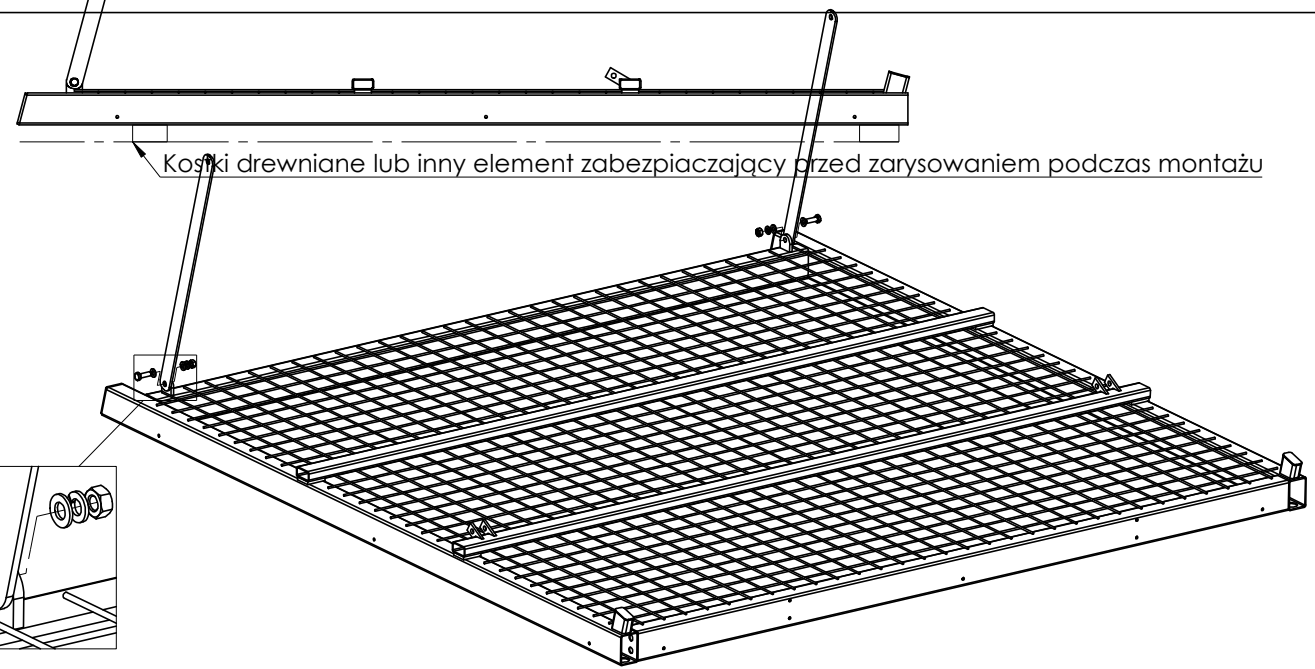
Potrzebne narzędzia:

- * klucz płaski/nasadowy 13 szt. 2
 - * klucz płaski/nasadowy 8 szt. 1
 - * Kostki drewniane szt. 4
- (zabezpiecza przed zarysowaniem podczas montażu)

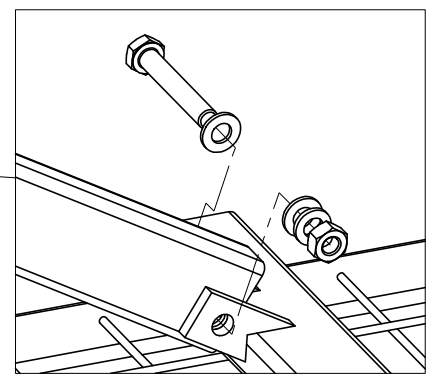
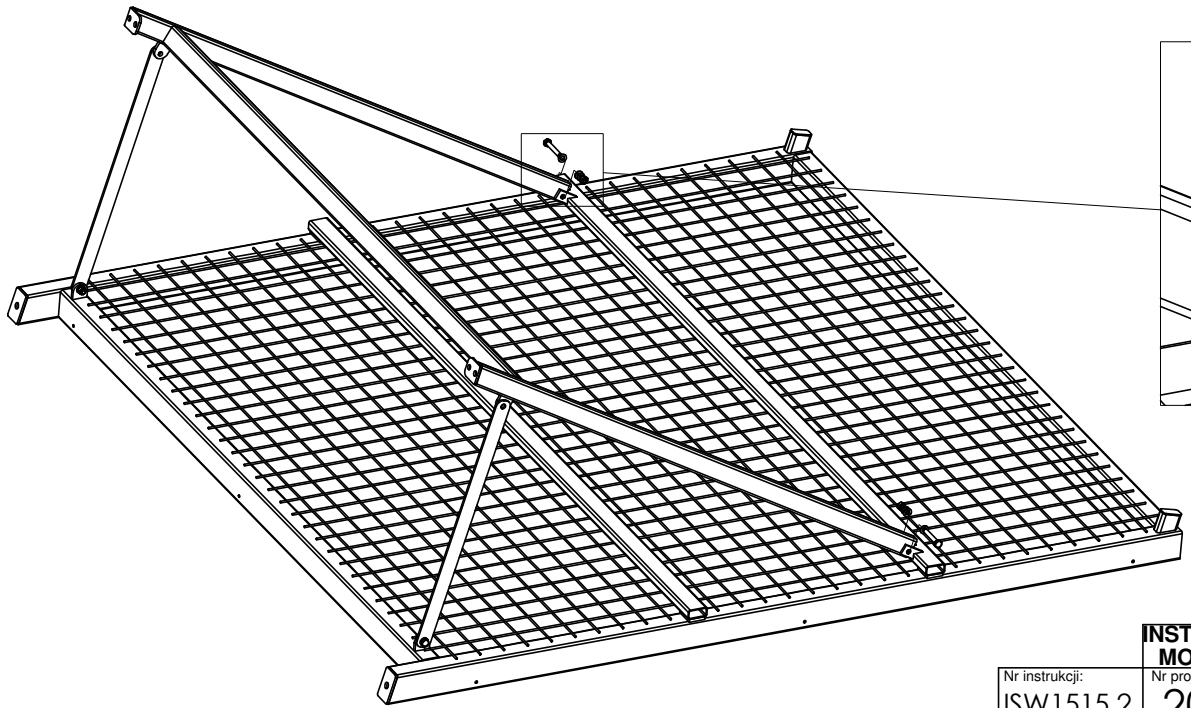
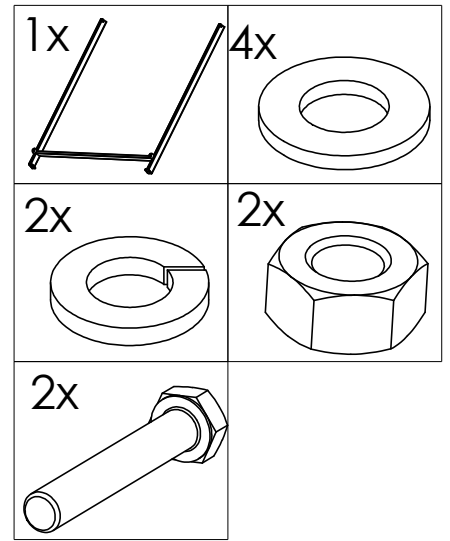
INSTRUKCJA MONTAŻU		Nazwa: ZM Stojak wystawowy 1500x1500	
Nr instrukcji: ISW1515.2	Nr projektu: 2020.071.00	wersja: v1	Utworzono: 14.02.2021 Aktualizacja: 15.02.2021
			Strona: 1z4
STALMIKA Sp z o. o. MYŚLENICE 32-400, ul. Sienkiewicza 21			



1

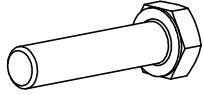


2

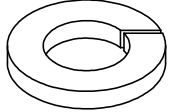


3

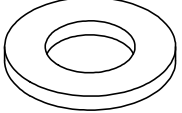
2x



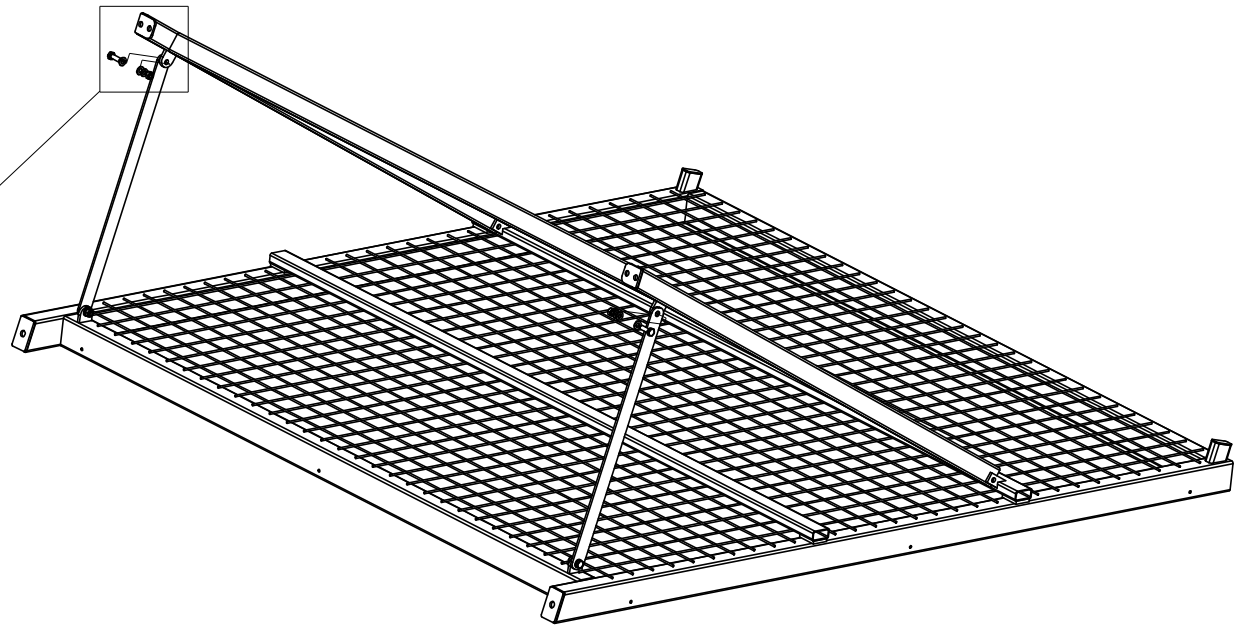
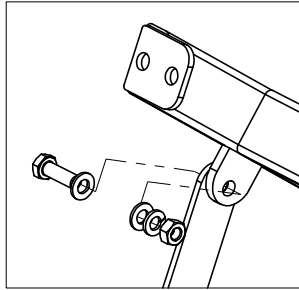
2x



4x

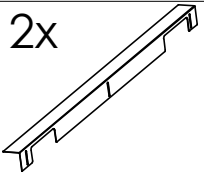


2x

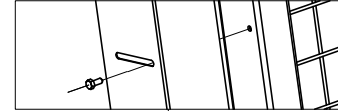
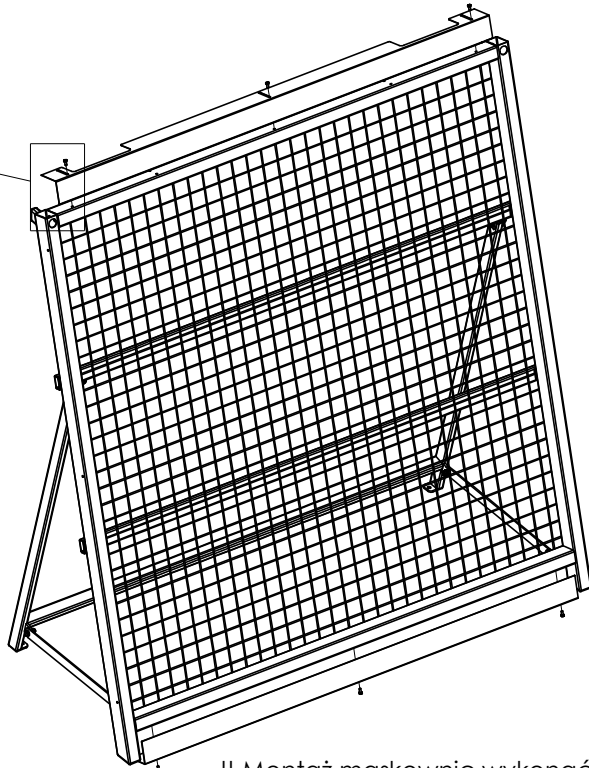
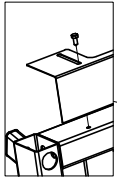


4

2x

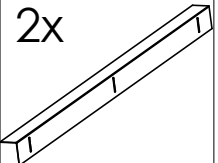


6x

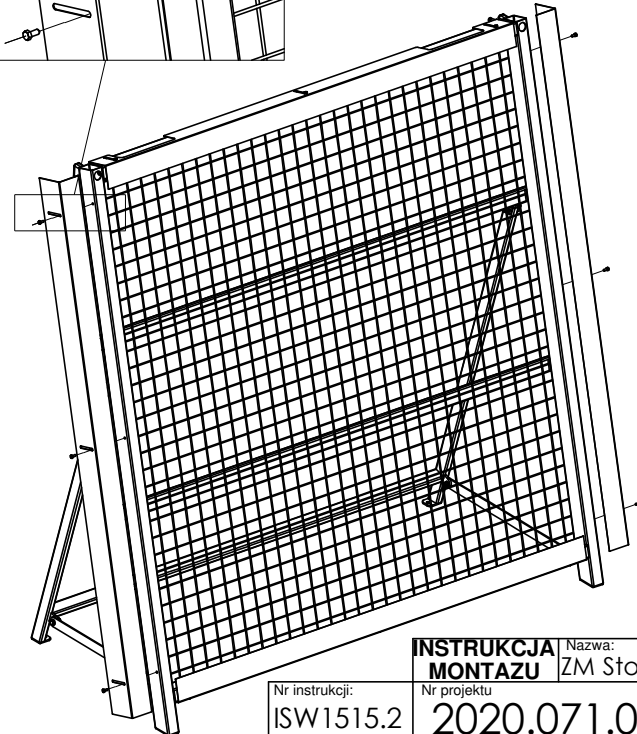


5

2x



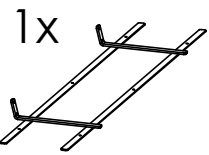
6x



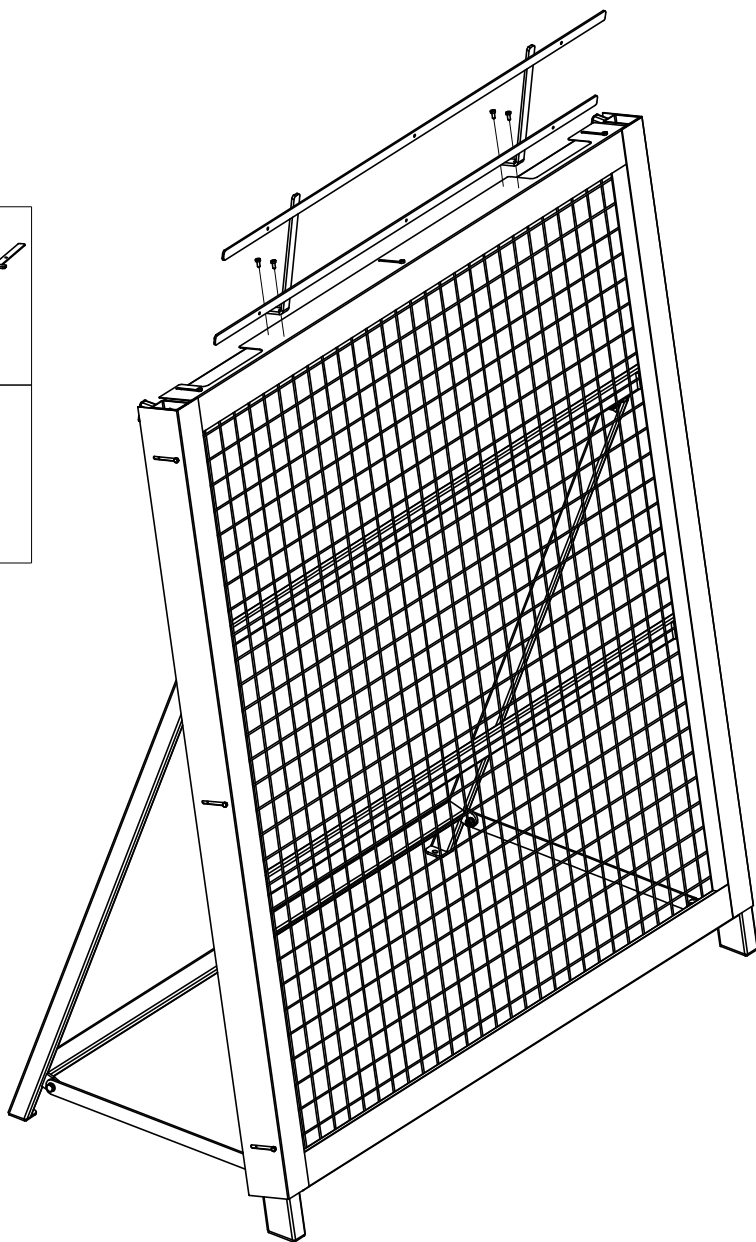
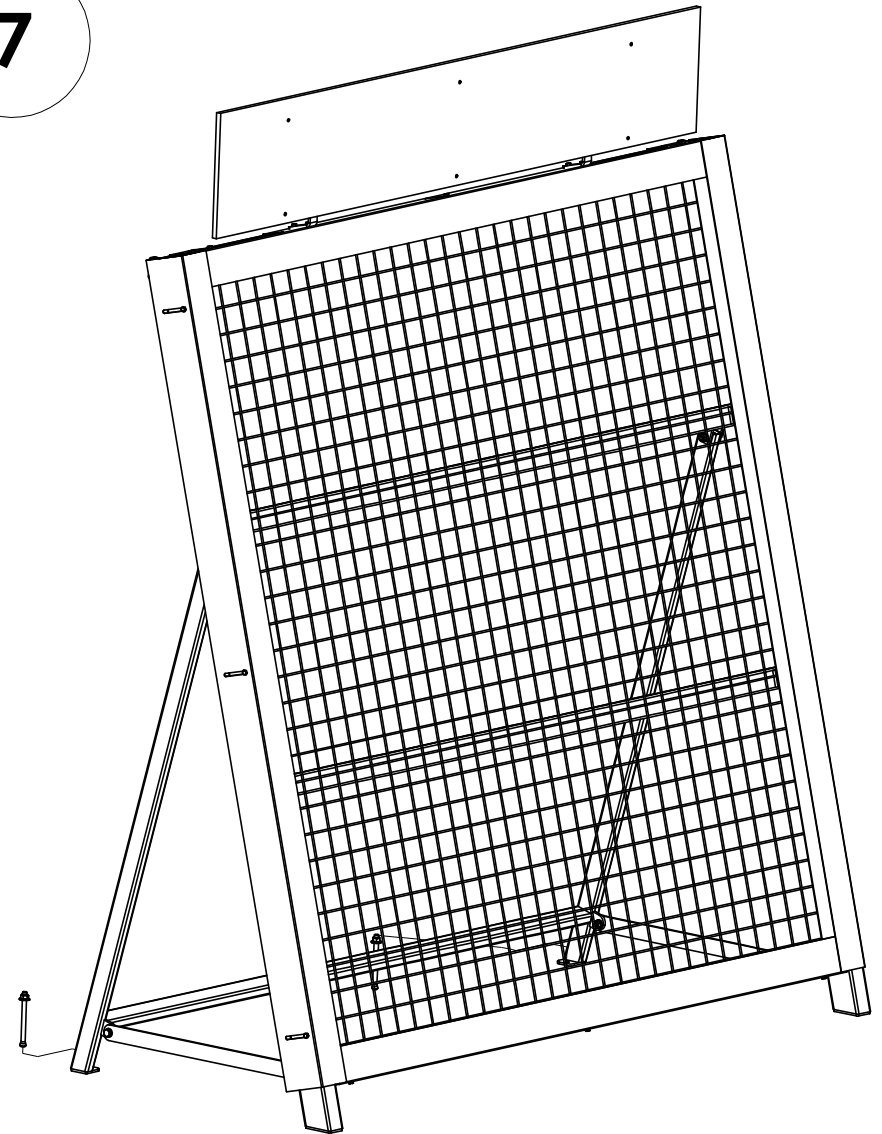
!! Montaż maskownic wykonać po nałożeniu kostki wystawowej !!

INSTRUKCJA Nazwa: ZM Stojak wystawowy 1500x1500
MONTAZU

Nr instrukcji:	Nr projektu	wersja	Utworzono:	Strona:
ISW1515.2	2020.071.00	v1	14.02.2021	3z4
			Aktualizacja:	
			15.02.2021	

6

4x

**7**

UWAGA:

Zaleca się w zależności od usytuowania stojaka
przykotwienie do podłoża - **kotwy fi8mm**

- kotwy poza zakresem dostawy
- długość zależna od dostępnego podłoża (wg ogólnych wytycznych)

INSTRUKCJA MONTAŻU Nazwa: ZM Stojak wystawowy 1500x1500

Nr instrukcji: ISW1515.2	Nr projektu: 2020.071.00	wersja: v1	Utworzono: 14.02.2021 Aktualizacja: 15.02.2021	Strona: 4z4
-----------------------------	-----------------------------	---------------	---	----------------